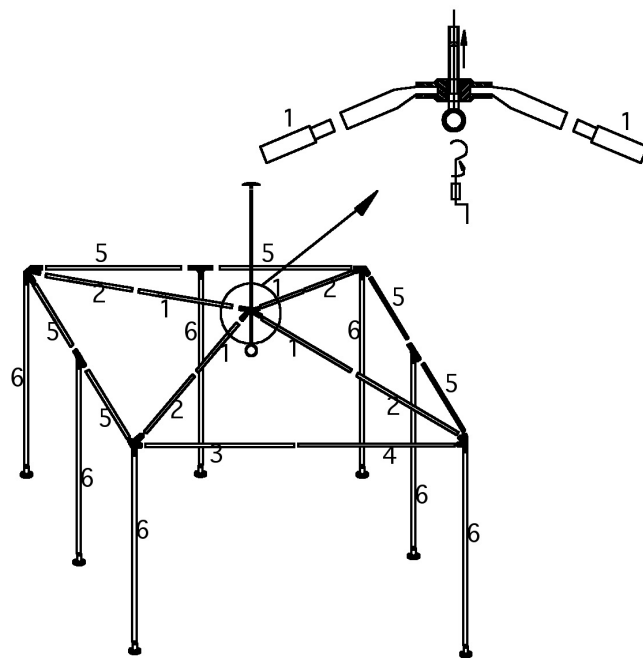


Aufbau-Anleitung Pagode 4x4 m

Assembly instruction

Instrukcja obsługi

Gebruiksaanwijzing



1#		4pcs		4pcs
2#		4pcs		3pcs
3#		1pc		1pc
4#		1pc		1pc
5#		6pcs		1pc
6#		7pcs		3pcs
		4pcs		1pc
		12pcs		24pcs
		36pcs		7pcs
		1pc		7pcs