

**Gebrauchsanweisung  
Assembly instruction  
Instrukcja obsługi  
Gebruiksaanwijzing  
Mode d'emploi**

**FIRST AID + TOOL KIT**

# Inhalt

1x Ösen-Niet-Werkzeug

1x Cutter-Messer

1x Reinigungstuch

10x Schraube

3x große PVC Flicker/weiß

3x kleinere PVC Flicker/weiß

15x runde PVC Flicker/weiß

1x Locheisen

1x Hammer

1x Kleber

10x Öse - 2-teilig

1x Schere

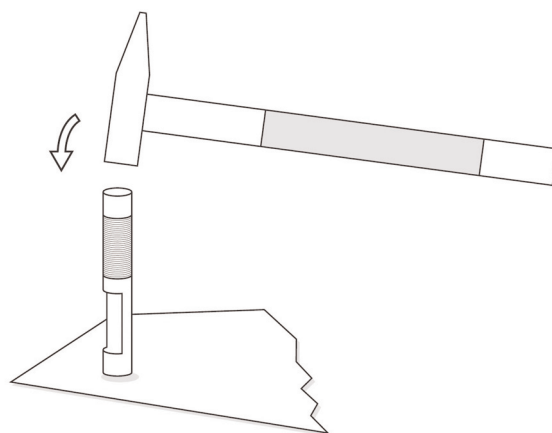
1x Imbusschlüssel

1x Tasche mit Reißverschluss

## Gebrauchsanweisung Ösen-Niet-Werkzeug

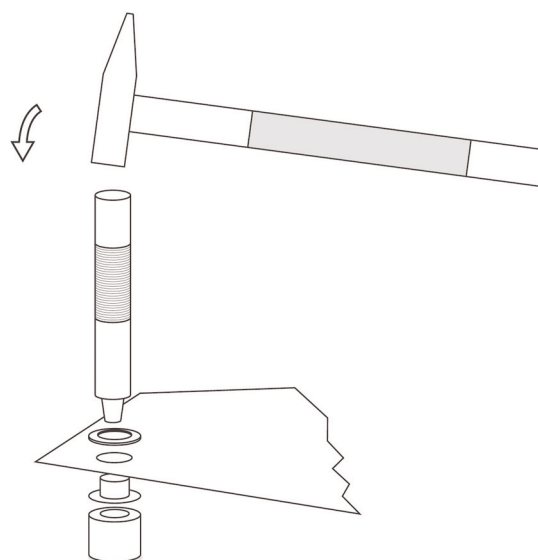
### 1.

Suchen Sie sich die genaue Lochposition aus.  
Setzen Sie das Locheisen an. Stanzen Sie nun das  
Loch mit Hilfe des Hammers aus.



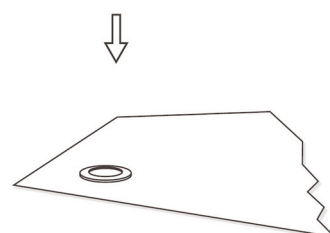
### 2.

Legen Sie die Plane zwischen Ring und Niete.  
Platzieren Sie nun den Schlagbolzen genau unter  
die Niete.



### 3.

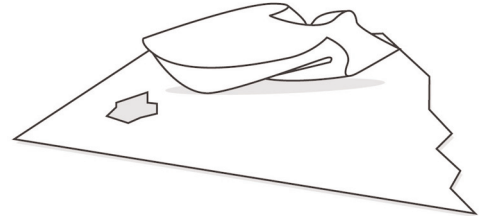
Positionieren Sie den Schlagstift in die Öffnung  
des Ringes und schlagen Sie mit Hilfe des  
Hammers die Niete zusammen.



## Gebrauchsanweisung Flicker

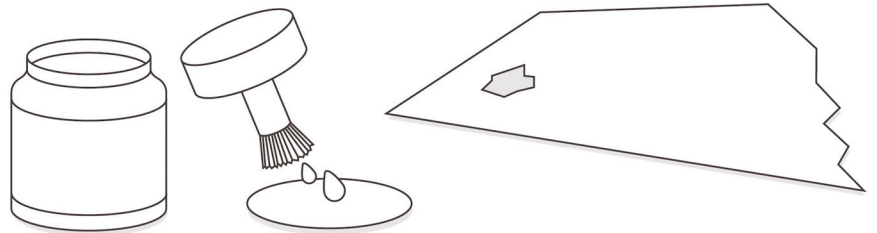
### 1.

Säubern Sie die Plane mit Hilfe des Tuches an der defekten Stelle.



### 2.

Wählen Sie einen passenden Flicker aus. Streichen Sie den Flicker und die defekte Stelle mit ausreichend Kleber ein.



Lassen Sie den Kleber leicht antrocknen.

### 3.

Positionieren Sie den Flicker auf der defekten Stelle, so das alles abgedeckt ist. Drücken Sie den Flicker fest an. Fertig.

