

PROFIZELT24

Eine Marke der TOOLPORT GmbH

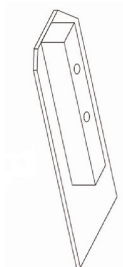
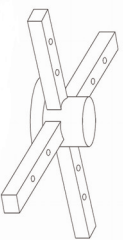
Aufbauanleitung Zelt-Fuß

Teieliste

A: 1 Stück

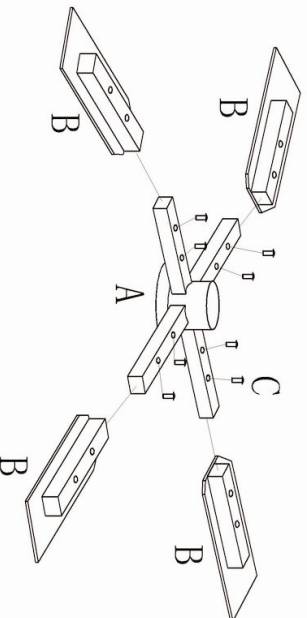
B: 4 Stück

C: 8 Stück



Zusammenbau

Schieben Sie die Teile B auf den Hauptfuß A und befestigen Sie diese mit den Schrauben C, wie im Bild gezeigt:



Zur Nutzung des Fußes an den Zeltseiten, lassen Sie ein Teil B weg, so daß das ins Zeltinnere zeigende Teil B nicht stört.

Nutzung für verschiedene Zelttypen

Zelt mit Bodenchassies

Sollten Sie im Besitz eines Zeltes mit einem Bodenchassies sein, so können Sie den Fuß nutzen indem Sie das Eckteil des Bodenchassies weglassen und durch den Fuß ersetzen. Lassen Sie hierzu zwei Teile B weg und führen die beiden freigewordenen Enden des Fußes in die Bodenchassies Rohre.

Zelt ohne Bodenchassies

Bei Zelten ohne Bodenchassies werden die senkrechten Eckstangen bzw. Seitenstangen erst von unten durch den Fuß (Teil A) gesteckt bevor sie am Zelt montiert werden.

PROFIZELT24

Eine Marke der TOOLPORT GmbH

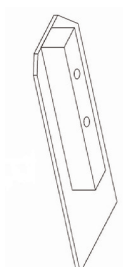
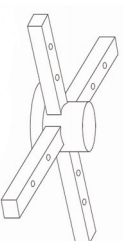
ASSEMBLY INSTRUCTION

Part list

A: 1 pcs

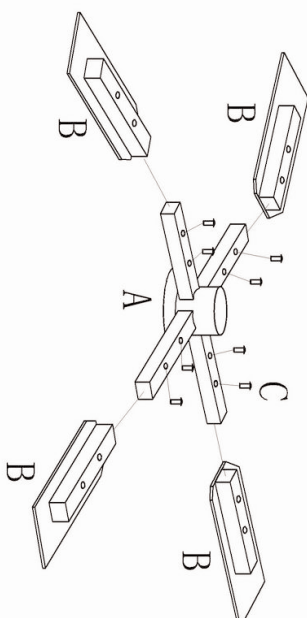
B: 4 pcs

C: 8 pcs



Assembly

Insert each direction of A into one B part, and use Screw C to tighten it to finish this foot, as the picture below shows:



To use the foot on the sidepoles of the tent you should assemble only 3 pcs of part B so that the the forth part B which show in the direction inside of the tent do not disturb inside of the tent.

Usage with different Tenttypes

Tent with groundframe

If you use the foot with a tent that have a groundframe you can replace the corner part of the groundframe with the foot. Please assemble only 2 part B and insert the free foot parts of A in the tubes of the groundframe.

Tent without groundframe

If your tent do not have a groundframe then you should insert the corner poles (or side poles) thru the hole in part A before you assemble the pole to the tent.