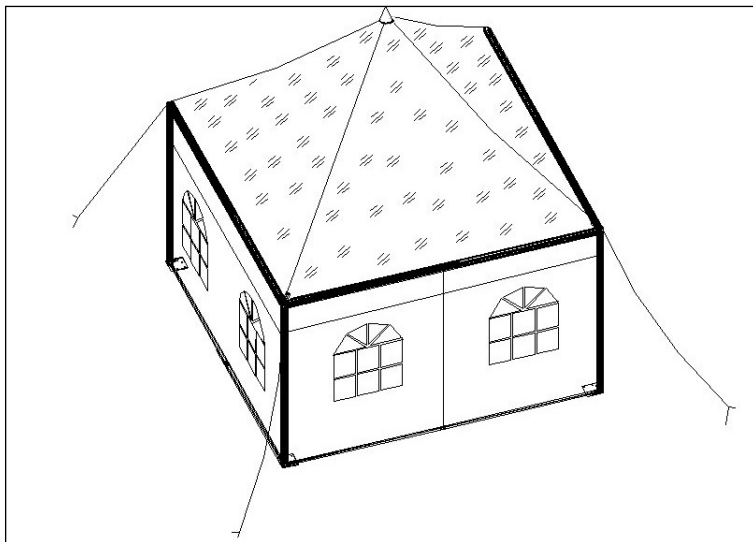


Aufbau-Anleitung Assembly instruction Instrukcja obsługi Montagehandleiding Notice de montage



Pagode 5 x 5 m

Aluminium Gazebo 5 x 5 m

Pagode 5 x 5 m

Pagode 5 x 5 m

Pagode 5 x 5 m

Montageanleitung Pagode 5x5m

Einführung:

Bitte lesen Sie sich die Montageanleitung und die Sicherheitshinweise vor dem Aufbau aufmerksam durch. Wir empfehlen Ihnen die Montageanleitung für einen späteren Auf- oder Abbau aufzubewahren.

Bitte prüfen Sie mithilfe der Stückliste die Vollständigkeit Ihrer Pagode

Technische Daten

Firsthöhe: 5,30 m

Seitenhöhe: 2,50 m

Gewicht: 188 KG

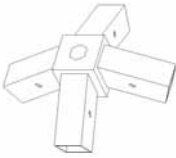







Maße: 5x5m

Konstruktion:

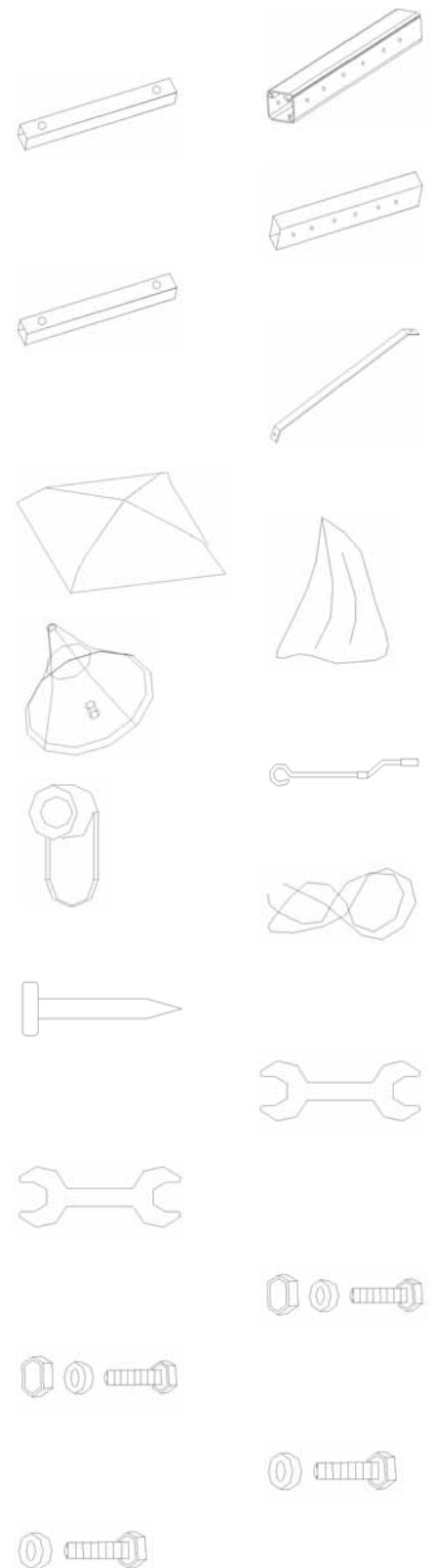
Die Pagode besteht aus einem eloxiertem Aluminium Rahmen. Die Profile sind im Dach und in den Ecken mit verschraubten Einschüben aus verzinktem Stahl verbunden. Die Längsseiten und die Dachgestänge sind aus geteilten Profilen gefertigt damit ein einfacher Transport des Zeltes gewährleistet ist.

Die Dachplane wird mit einer Spannstange, die bis in den Giebel reicht fest gespannt. Die Seitenteile sind mit Keder gefertigt und können mit einem Reißverschluss geöffnet werden.

Teileliste:

Teil	Beschreibung		
A	1 Stk. Centerverbinder		
B	1 Stk. Spannstange		
B1	1 Stk. Teller		
C	4 Stk. Eckverbinder		
D	4 Stk. Fußplatte		
E	4 Stk. Bein ca. 242cm		
F	8 Stk. Dachstrebe ca. 183cm		
G	4 Stk. Dachrahmenstange ca. 242cm		

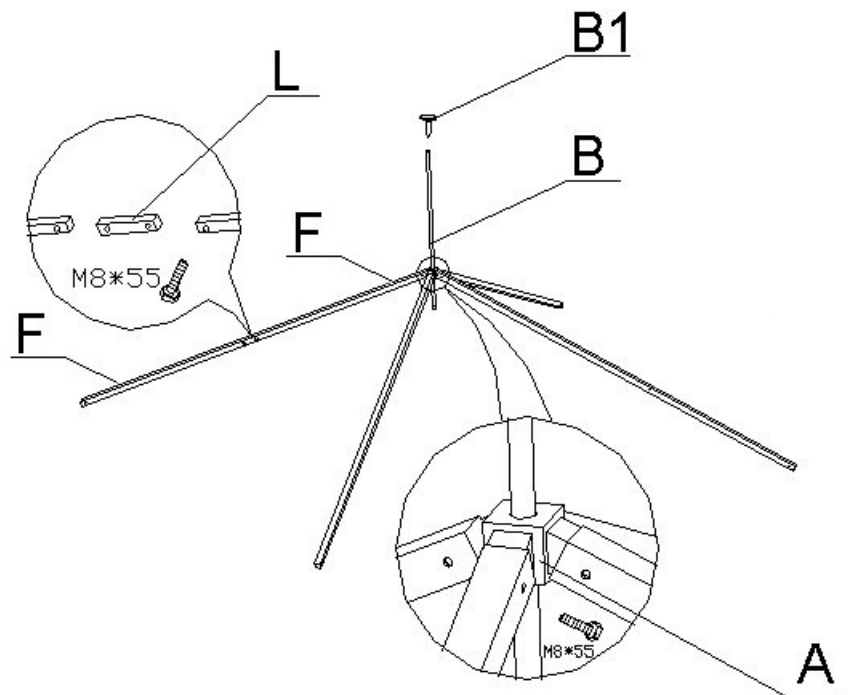
- G1 4 Stk. Dachrahmenstange ca. 242cm
- H 4 Stk. Dachrahmenstangenverbinder ca. 40cm
- I 8 Stk. Dachplattenbefestigungsschiene ca 242cm
- L 4 Stk. Dachstrebenverbinder ca 30cm
- M 8 Stk. Eckstrebe
- N 1 Stk. Dachplane
- O 8 Stk. Seitenplane
- P 1 Stk. Spitze
- Q 1 Stk. Kurbel
- R 8 Stk. Stopper
- 4 Stk. Abspannleine
- 12 Stk. Erdnagel ca. 23cm
- 1 Stk. Maulschlüssel 10mm
- 1 Stk. Maulschlüssel 14mm
- 16 Stk. Bolzen M8x75mm
- 16 Stk. Bolzen M8x55mm
- 56 Stk. Bolzen M6x30mm
- 16 Stk. Bolzen M8x30mm



Schritt 1

Zusammenbau des Dachgestänges

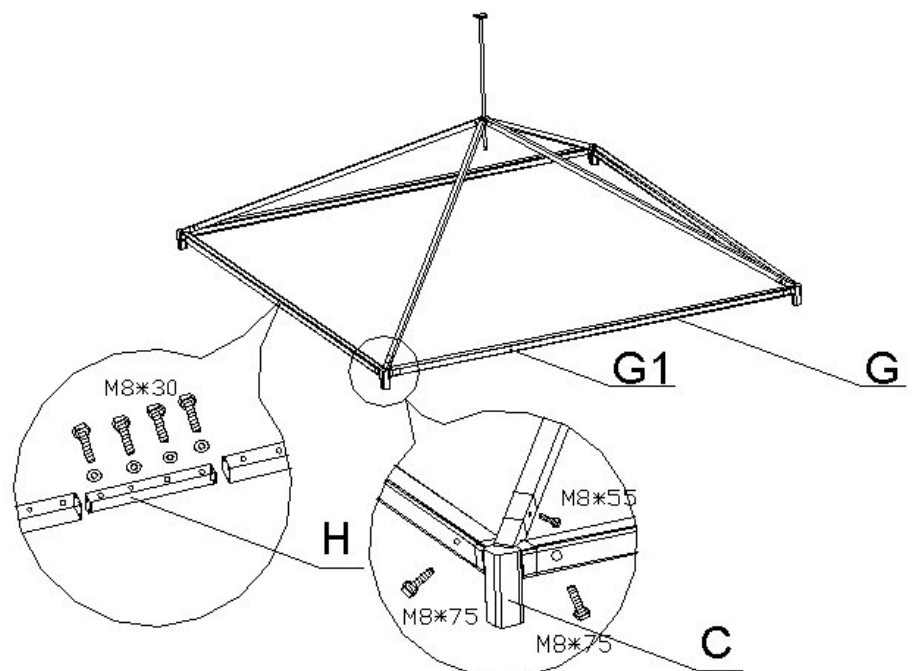
- Verbinden Sie je 2 Stangen F mithilfe des Verbinders L und den Schrauben M8x55mm zu je einer Stange, so daß 4 Stangen entstehen.
- Stecken Sie die 4 entstandenen Stangen auf den Centerverbinder A und verschrauben Sie diese mit den Schrauben M8x55mm
- Drehen Sie die Spannstange B in den Centerverbinder A und stecken Sie den Teller B1 auf die Spannstange B.



Schritt 2

Zusammenbau des Dachgestänges

- Bilden Sie aus den Stangen G und G1 mit Hilfe des Einschubes H und den Schrauben M8x30mm je eine Stange, sodaß 4 Stangen entstehen. Achten Sie darauf, daß die Schraubbuchsen zur Befestigung der Dachplane auf der selben Seite sind.
- Montieren Sie nun den Eckverbinder an 2 Stangen G+G1 (achten Sie darauf das die Schraubbuchsen der Stangen G+G1 nach außen zeigen) und der Dachstrebe wie im Bild gezeigt. Zur Verschraubung nutzen Sie bitte die Schrauben M8x75 und M8x55mm.
- Wiederholen Sie diesen Punkt bis alle Eckverbinder montiert sind.



Schritt 3

Montage der Dachplane

- Entfalten Sie die Dachplane N über dem Dachgestänge und montieren Sie die Spitze P

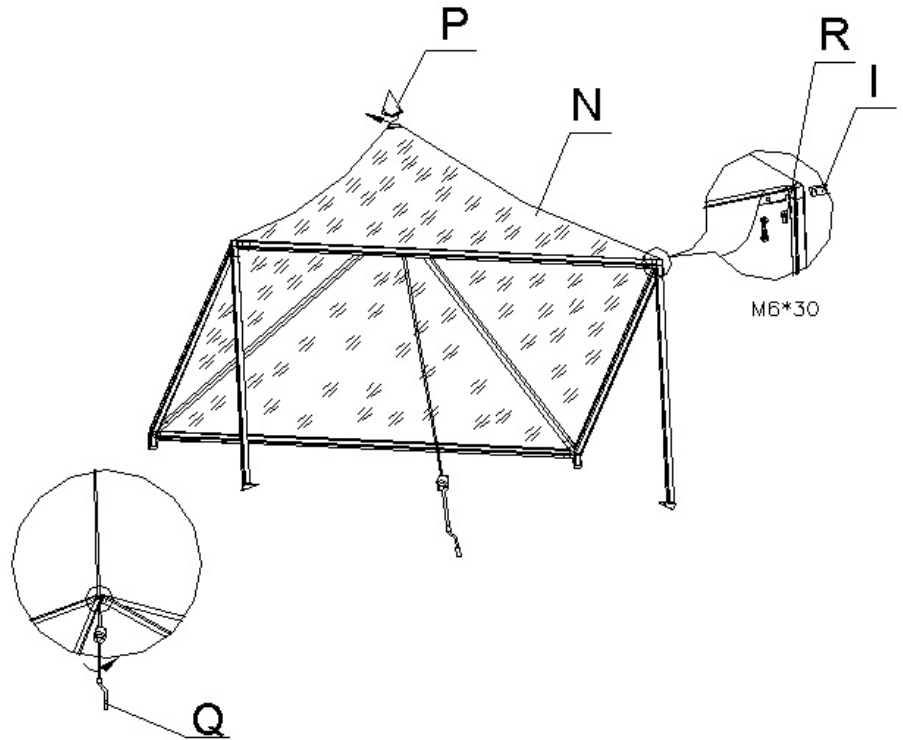
- Schieben Sie je zwei Dachplanenbefestigungsschienen I pro Seite in die dafür vorgesehenen Taschen in der Dachplane und verschrauben die Dachplane mit Hilfe der Schrauben M6x30 am Dachrahmen.

- Heben Sie nun die Dachkonstruktion auf einer Seite an und schieben die Beine E auf die Eckverbinder C

- Heben Sie nun die andere Seite der Dachkonstruktion an und schieben die beiden anderen Beine E auf die Eckverbinder C

- Hängen Sie die Kurbel Q in die Spannstange B ein und spannen Sie die Dachplane durch drehen der Kurbel Q

- Der Stopper R dient zum verschließen der Kedernut wenn die Seitenwände installiert sind.



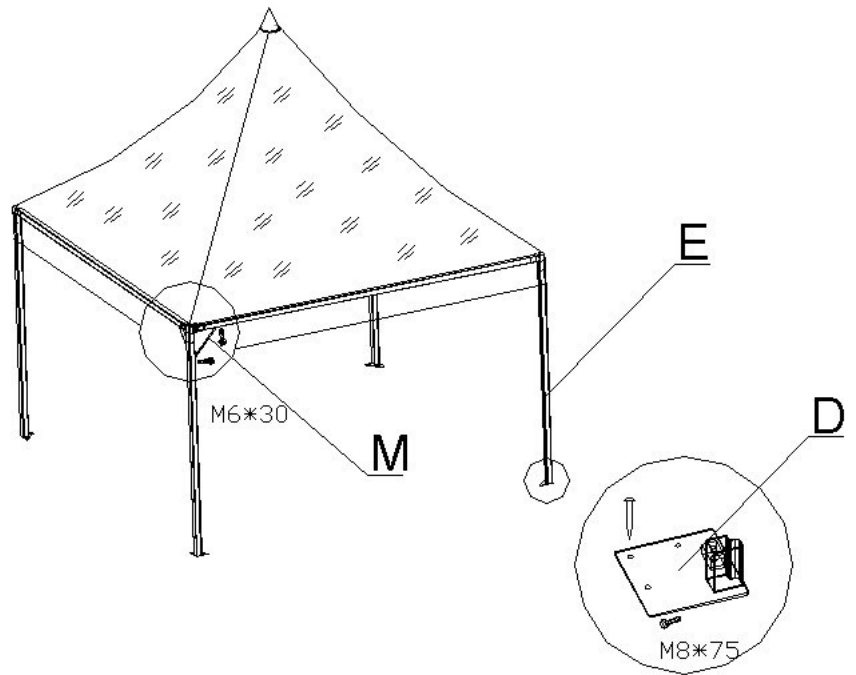
Stange I richtig installiert



Schritt 4

Montage der Eckstreben und Fußplatten

- Schrauben Sie die Eckstreben M mit Hilfe der Schrauben M6x30mm an den Rahmen
- Schieben Sie die Fußplatten D in die Beine E ein und verschrauben diese mit den Schrauben M8x75mm
- Stecken Sie je zwei Stangen J mit Hilfe des Verbinders K zu einer Stange zusammen.
- Schieben Sie die Stangen J in die Fußplatten D ein bis sie arretieren.



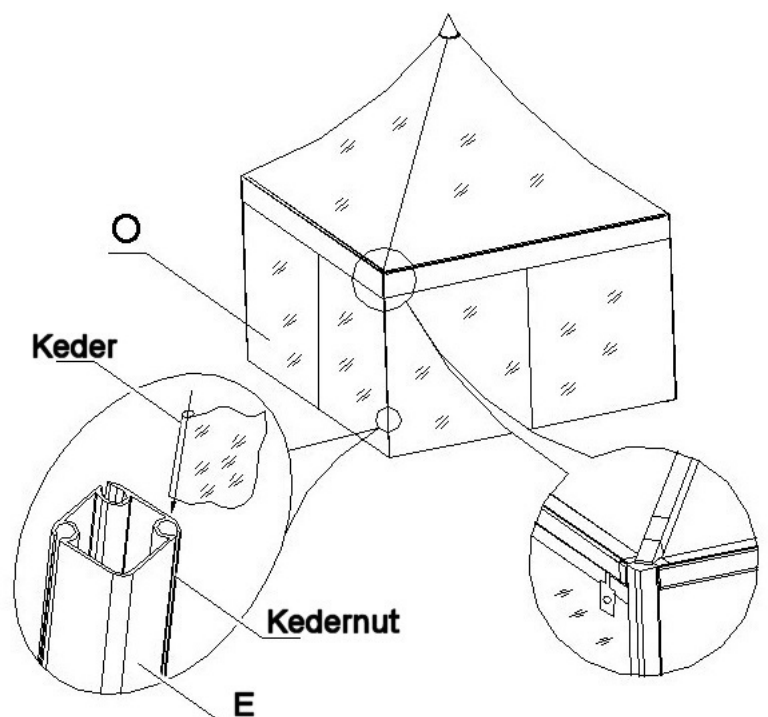
Schritt 5

Montage der Seitenwände

- Führen Sie die Keder der Seitenteile in die Kedernuten der Beine E und ziehen Sie diese bis ganz unten. Wir empfehlen den Reißverschluss der Seitenteile zur Montage der Seitenteile zu öffnen und jede Seite der Seitenteile einzeln zu installieren.

- Hängen Sie nun die Gleitschuhe der Seitenteile in die Kedernut der Dachquerstreben. Ziehen Sie beide Seiten zur Mitte und schließen Sie den Reißverschluss wieder.

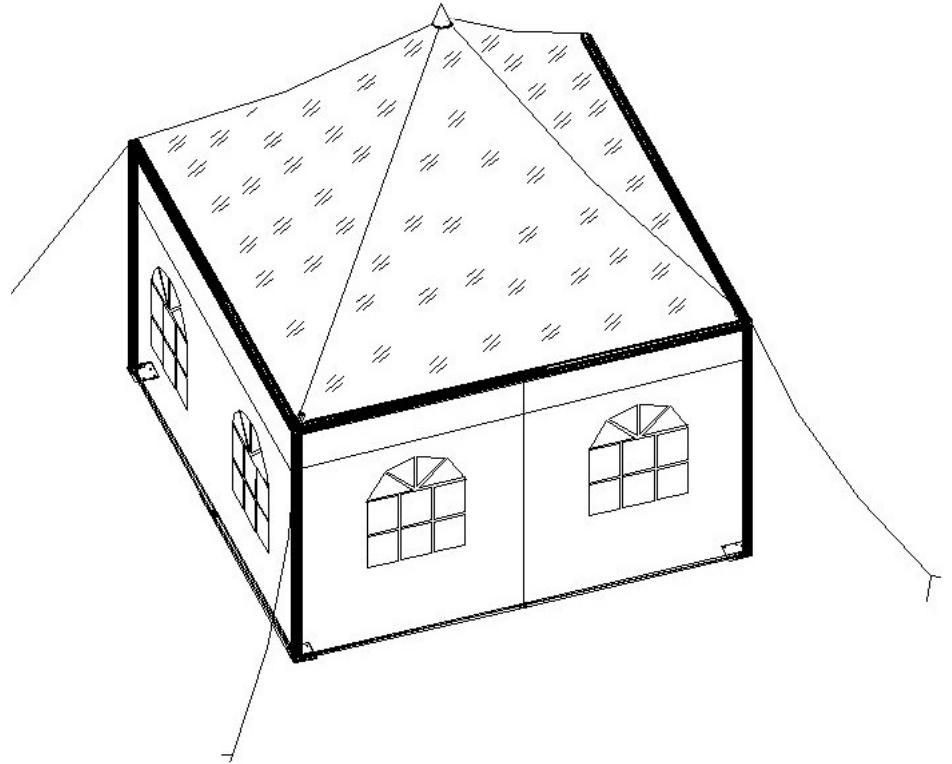
- Wiederholen Sie diesen Schritt bis alle Seitenteile montiert sind.



Schritt 6

Verankerung der Pagode

- Installieren Sie die Abspannleinen und die Fußverankerungen
- Befestigen Sie Abspannleinen an geeigneten Erdankern (nicht im Lieferumfang enthalten) und spannen Sie die Leinen.
- Der Aufbauer ist für eine angemessene Sicherung des Zeltes verantwortlich!



Warnung

1. Bitte achten Sie darauf, das Zelt vorsichtig zu behandeln, um Defekte zu vermeiden.
2. Das Gestänge sollte sorgfältig behandelt werden, da dies ansonsten beschädigt werden kann.
3. Zelte sind als temporäre Unterkunft gedacht und sollten bei widrigen Witterungsverhältnissen abgebaut werden.
4. Bitte wählen Sie immer einen geeigneten Abstand zu Schläuchen, Gasleitungen oder Elektroleitungen um diese nicht zu beschädigen.
5. Beim Einsatz geeigneter Heizgeräte (z.B. Auskunft im Fachhandel) ist ein Abstand von mindestens 1,2m zu jeglichem Planenmaterial zu beachten. Offenes Feuer sowie Heizgeräte mit offenen Flammen wie Heizpilze, Terrassenstrahler, Gasheizer etc. sollten auf keinen Fall verwendet werden!
6. Der Aufbauer ist verantwortlich für die angemessene Verankerung und damit für die Sicherung des Zeltes.